

## SORTIMENTETS SAMMENSÆTNING

Zanussi Professionals tilbyder en serie af ismaskiner, der er specielt beregnet til fremstilling af isterninger. Alle modeller har en kompakt størrelse og fremragende ydeevne og effektivitet. Serien er specielt egnet til barer, restauranter, hoteller og diskoteker, men kan også anvendes på sygehuse.



# 65/80/90 kg

## ISTERNINGEMASKINER **ZANUSSI** PROFESSIONAL

### FUNKTION OG KONSTRUKTION

- ◆ Alle modeller kan fås i en luftkølede eller en vandkølede version\*.
- ◆ Metoden til fremstilling af is (sprøjtede lag) sikrer kompakte, hygiejniske og rene isterninger, der ikke smelter særligt let.
- ◆ Kølemiddel: R404a.

- ◆ Driftssikkerheden er garanteret af de anvendte materialers kvalitet (plastikklap på front, top og siderne i ABS) og produktets sofistikerede teknologi.
- ◆ Isterningemaskinernes kompakte størrelse gør dem egnede til steder, hvor god pladsudnyttelse er i høj kurs.

- ◆ Metalsprøjterne er lette at tage af, tillader en enkel gennemstrømning og hindrer kalkdannelse.

- ◆ Alle modeller opfylder de standarder, der kræves af de væsentligste internationale godkendelsesmyndigheder og er CE-mærkede.

\* Vandforbruget og produktiviteten er udregnet ud fra en vandtemperatur på 15°C og en omgivelsestemperatur på 21°C.

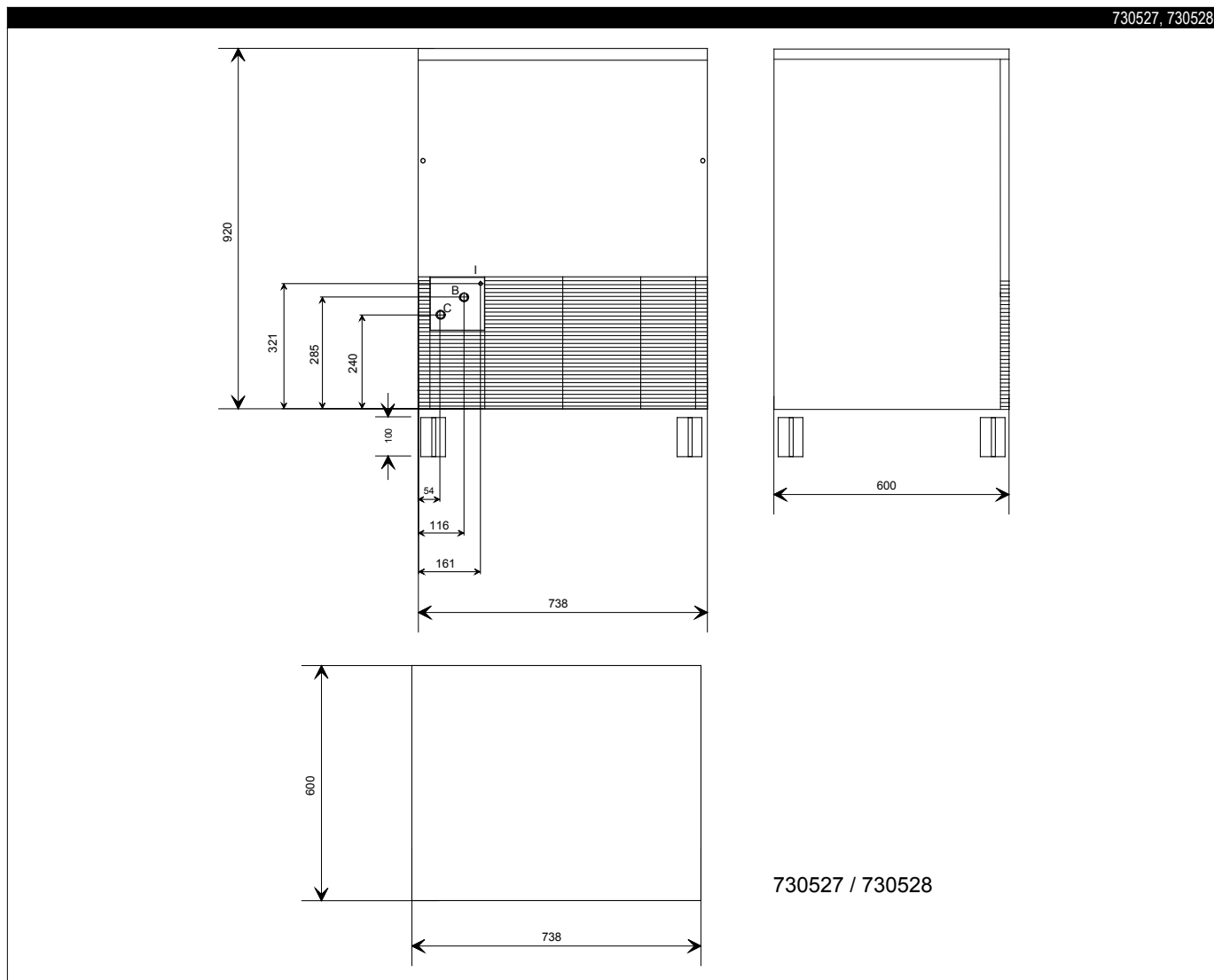
TEKNISKE DATA								
EGENSKABER	MODELLER							
	CIM67A 730527	CIM67W 730528	CIM85A 730545	CIM85W 730546	FGC90A 730529	FGC90W 730530	FGC65A42 730162	FGC90A42 730163
*NOT TRANSLATED*	65	65	80	80	90	90	65	90
*NOT TRANSLATED*	40	40	40	40	55	55	40	55
*NOT TRANSLATED*	A - 18g	A - 18g	A - 18g	A - 18g	A - 18g	A - 18g	E - 42g	E - 42g
Udvendige mål - mm								
bredde	738	738	738	738	738	738	738	738
dybde	600	600	600	600	600	600	600	600
højde	920	920	920	920	1020	1020	920	1020
Kølemiddelstype	R404a	R404a	R404a	R404a	R404a	R404a	R404a;	R404a;
Effekt - kW								
installeret-elektrisk	0.65	0.65	0.8	0.8	0.85	0.85	0.65	0.85
Støjniveau - dBA	57.8	57.8	57.8	57.8	57.8	57.8	57.8	57.8
Nettovægt - kg	77	77	86	86	89	89	77	89
Forsyningsspænding	220-240 V, 1N, 50	220-240 V, 1N, 50	220-240 V, 1N, 50	220-240 V, 1N, 50	220-240 V, 1N, 50	220-240 V, 1N, 50	220-240 V, 1N, 50	220/240 V, 1N, 50

**ISTERNINGEMASKINER**

**65/80/90 kg**



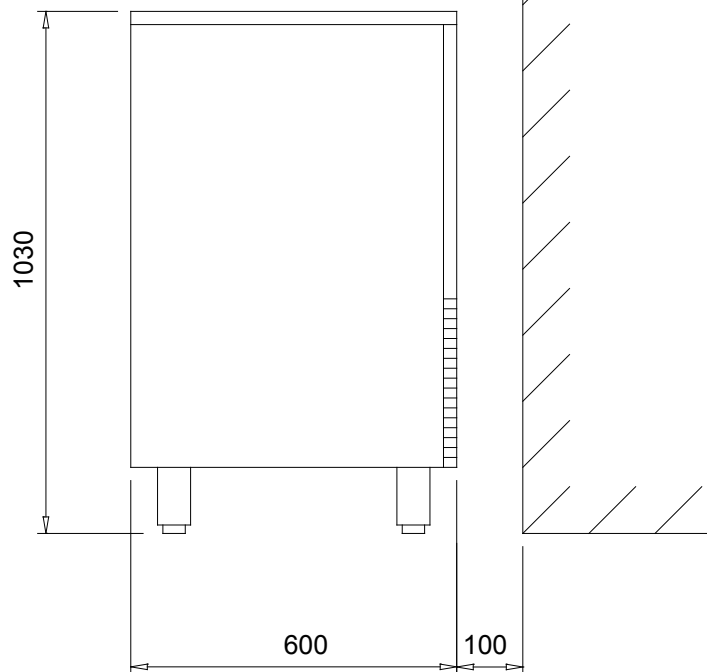
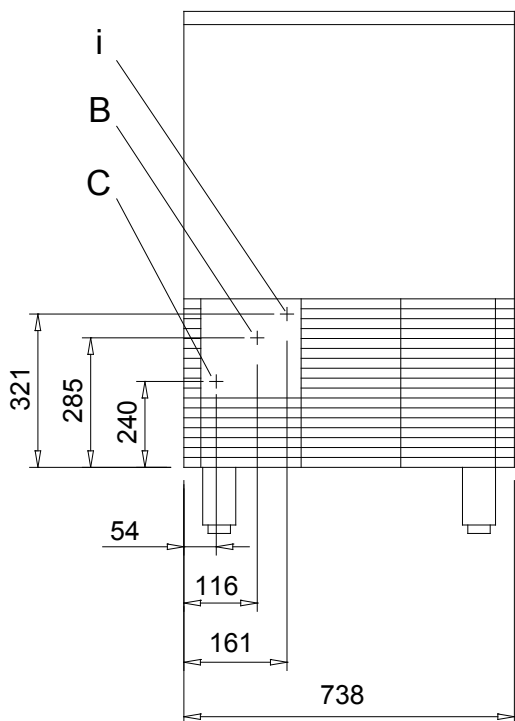
[www.zanussiprofessional.com](http://www.zanussiprofessional.com)



FORKLARING		
	CIM67A 730527	CIM67W 730528
B - Koldt vandstilslutning	3/4"	3/4"
C - Vandafløb	24mm	24mm
I - Eltilslutning	220-240 V, 1N, 50	220-240 V, 1N, 50



www.zanussiprofessional.com



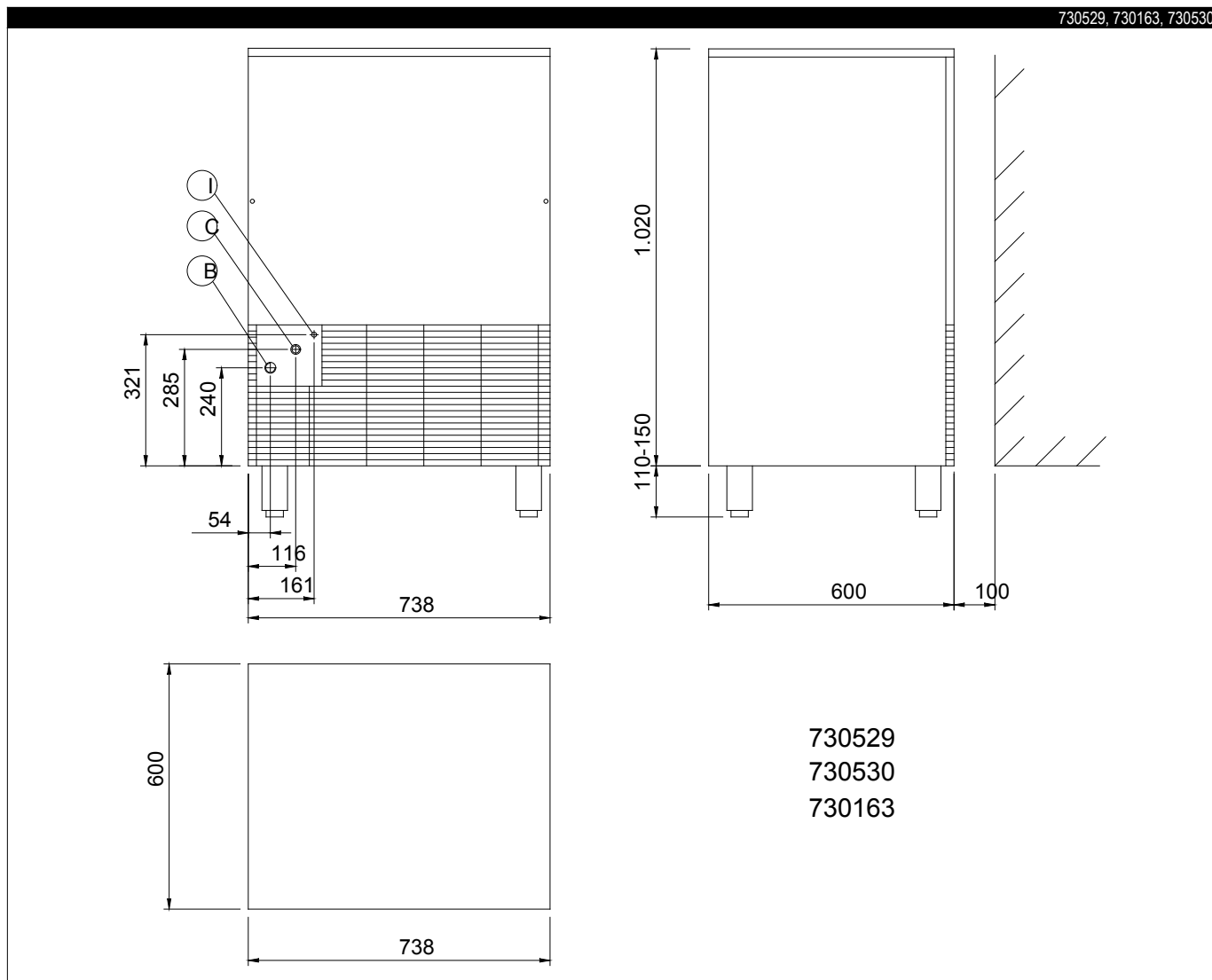
730545  
730546  
730573  
730586  
730587

**FORKLARING**

	CIM85A 730545	CIM85W 730546
B - Koldt vandstilslutning	3/4"	3/4"
C - Vandafløb	24mm	24mm
I - Eltilslutning	220-240 V, 1N, 50	220-240 V, 1N, 50



www.zanussiprofessional.com

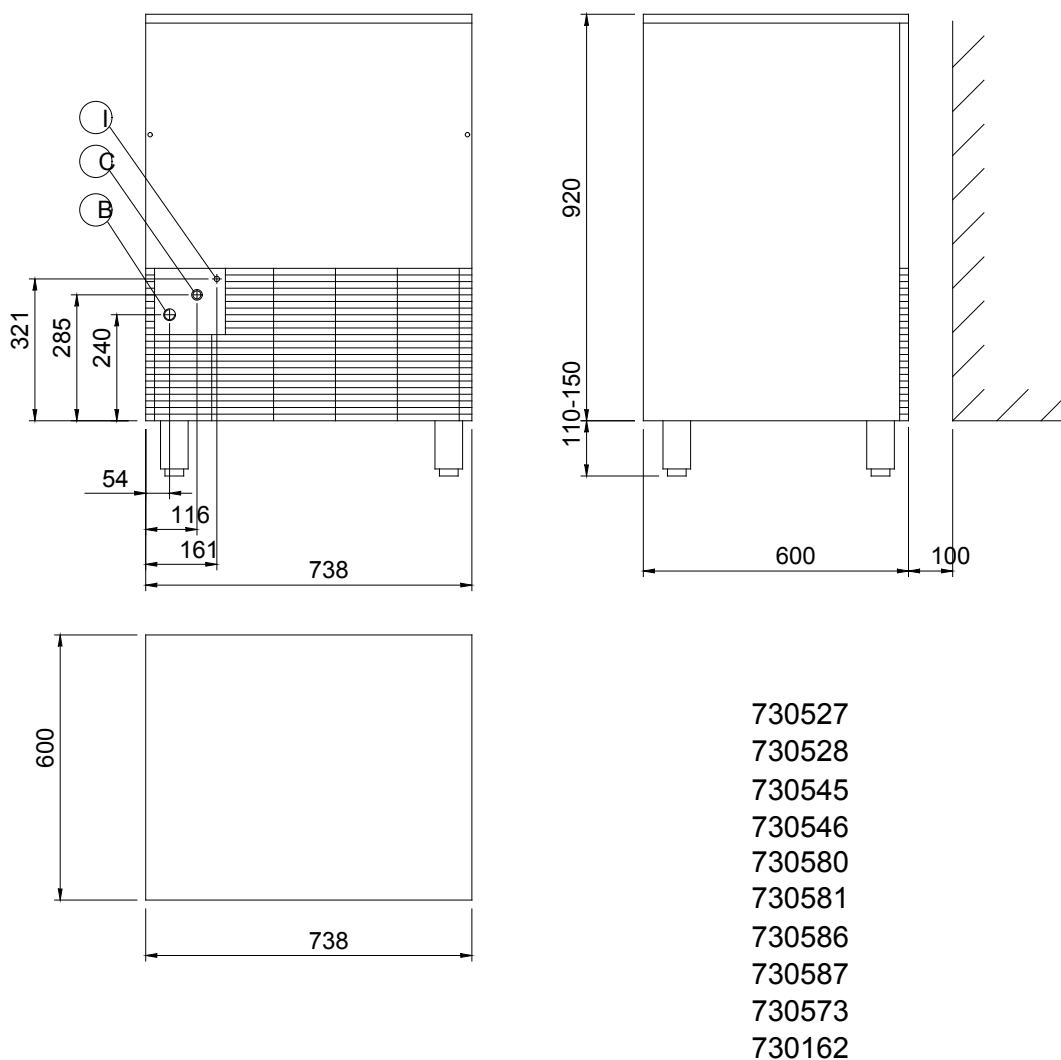


**FORKLARING**

	FGC90A 730529	FGC90W 730530	FGC90A42 730163
B - Koldt vandstilslutning	3/4"	3/4"	3/4"
C - Vand afløb	24mm	24mm	24mm
I - Eltilslutning	220-240 V, 1N, 50	220-240 V, 1N, 50	220/240 V, 1N, 50



www.zanussiprofessional.com



**FORKLARING**

	FGC65A42 730162
B - Koldt vandstilslutning	3/4"
C - Vandafløb	24mm
I - Eltilslutning	220-240 V, 1N, 50



www.zanussiprofessional.com