

JEROS 8100 Servicevasker

Smarter Thinking - Smarter Solutions



Der er altid plads til den "lille ny" fra JEROS!

Selv ved mindste forhold er der plads til en JEROS 8100 som trods sin størrelse har en stor vaskeydelse og kraft.

- ✓ Ekstra stor indførringsåbning
- ✓ Udvendig mål på B 600 mm sikrer at maskinen passer til eksisterende borde
- ✓ Integrerede selvrensingsprogram med 85°C varmt vand.
- ✓ Micro-styring med finger-touch
- ✓ Automatisk start ved lukning af maskinen
- ✓ Automatisk hætteløft
- ✓ Automatisk sæbedosering
- ✓ Indbygget slutskyllepumpe
- ✓ Signal for emudsugning
- ✓ Fås med isoleret låg



Der findes mange gode grunde for at vælge en JEROS-Servicevasker!



-  Den stærke og robuste konstruktion i rustfri stål og den solide opbygning har gennem mere end 40 års erfaring garanteret en meget høj driftssikkerhed.
-  Det specielle automatiske hætteløft muliggør en optimal integration af maskinen i den daglige arbejdsgang, samt ergonomisk korrekt indføring af emner.
-  Det 85°C varme sluts skyl med højtrykspumpe sikrer den kravspecificerede hygiejne.
-  JEROS-Servicevasker udmærker sig ved minimale driftsomkostninger. Dette opnås blandt andet ved hjælp af en automatisk sensorstyret sæbedosering og afspændingsdosering, besparende varmeelementer, en lille vasketank og et yderst lavt vandforbrug.
-  JEROS-Servicevasker har 3 faste vasketider på 1 / 2 / 4 minutter.
-  Imødekommer HACCP og CE-krav.

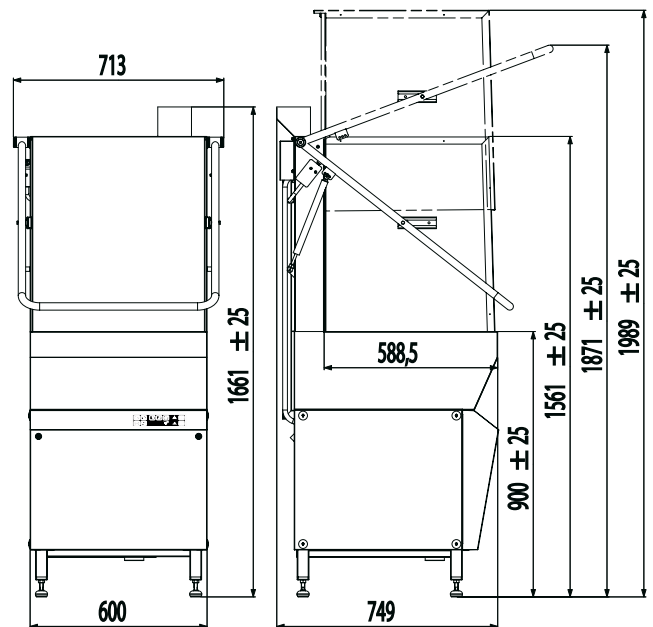


Tekniske data

8100

Afløbsdimension	Ø mm
Spænding	Volt+E/Hz
Tilslutningseffekt (standard)	kW
Vandtilslutning	R"
Vasketid	min.
Vaskevolumen	H x B x D
Vasketank indhold	liter
Skylletid	ca. sek.
Skylletank indhold	ca. liter
Skyllevand temperatur	ca. °C
Vandforbrug pr. vask	ca. liter

40
400 / PE / 50
8,5
1/2
1 / 2 / 4
405x500x500
40
20
13
85
3,5



Din JEROS Forhandler:



JEROS A/S

Nyborgvej 8
DK-5750 Ringe

Tel: 0045 63 62 39 13
Fax: 0045 62 62 33 01

jeros@jeros.c
www.jeros.co

