

SORTIMENT SAMMENSÆTNING

Serien af Zanussi opvaskemaskiner er produceret til kunder som stiller de højeste krav vedr. effektivitet og økonomi til deres opvask. Serien omfatter glasopvasker, underbordsopvasker, hætteopvaskemaskiner, tunnelopvaskemaskiner og grydeopvaskere. Serien af tunnelopvaskemaskiner er designet så den nemt tilsluttes vores store udvalg i rustfri tilbehør der sikre et optimalt arbejdsområde. Tunnelopvaskemaskinen RTM140 har en kapacitet på op til 140 kurve i timen (maskinen kan indstilles til 2 forskellige hastigheder).



534262

MODULAR RTM 140

TUNNELOPVASKEMASKINE **ZANUSSI** PROFESSIONAL

FUNKTIONER OG KONSTRUKTIONER

- ◆ Solid 3 mm rustfri stål ramme der gør at maskinen kan leveres samlet eller i moduler der kan samles på stedet.
- ◆ Rustfri stål vaskepumpe der klarer selv store belastninger.
- ◆ Messing ventiler som standard der sikre ekstra driftssikkerhed ved høje vand temperaturer.
- ◆ Service fra fronten og fra siden af maskinen.
- ◆ Automatisk styring af vand i alle zoner. Hver zone har sin egen ventil vand ind og afløb. Dette gør det muligt at udskifte vand under drift, ligeledes bliver afspændingsmiddel og sæbe holdt adskilt
- ◆ Duo-skylling består af 2 særskilte skyllearme, hvor den første bruger genbrugsvand. Den sidste bruger helt rent vand på 85°C. Dette betyder et perfekt skyl, med et minimum af vandforbrug.

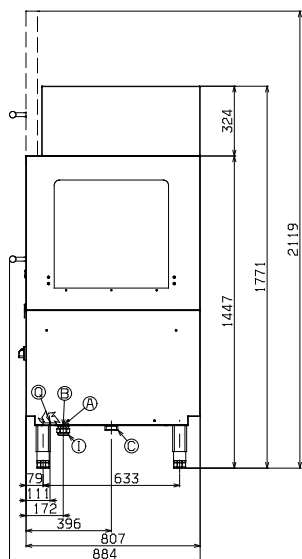
TEKNISKE DATA				
EGENSKABER	MODELLER			
	RTM140ERA 534260	RTM140ELA 534261	RTM140ELB 534263	RTM140ERB 534262
Model	Electronic - A	Electronic - A	Electronic - B	Electronic - B
Energikilde	Elektrisk	Elektrisk	Elektrisk	Elektrisk
Indføringsretning	Fra højre til venstre	Fra venstre til højre	Fra venstre til højre	Fra højre til venstre
Energisparessystem	●	●		
NOT TRANSLATED	50	50	50	50
NOT TRANSLATED	15	15		
Kapacitet tallerkn./time ved 1./2. hastighed	2520, 1440	2520, 1440	2520, 1440	2520, 1440
Kapacitet kurve/time 1./2. hastighed	140, 80	140, 80	140, 80	140, 80
Luftudslip - m ³ /t	180	180		
Isolering	●	●	●	●
Udvendige mål - mm				
bredde	1773	1773	1773	1773
dybde	884	884	884	884
højde/med åben låge	1771, 2119	1771, 2119	1771, 2119	1771, 2119
1. vask				
temperatur - °C	55-65	55-65	55-65	55-65
tankkapacitet - l.	100	100	100	100
pumpeeffekt - kW	2.2	2.2	2.2	2.2
NOT TRANSLATED	60-70	60-70	60-70	60-70
NOT TRANSLATED	23	23	23	23
NOT TRANSLATED	0.35	0.35	0.35	0.35
Skylling				
temperatur - °C	84	84	84	84
vandvarmerkapacitet - l.	12	12	12	12
Vandvarmer effekt - kW	12	12	12	12
NOT TRANSLATED	240	240	240	240
Samlet installeret effekt - kW	27.4	27.4	27.4	27.4

- ◆ Trykløs skylletank kombineret med integreret skyllepumpe, sikre et ensartet skyl uanset vandtryk i bygningen.
- ◆ Som tilbehør kan RTM140 udstyres med en tørrezone der sikre hurtig og effektiv tørring.
- ◆ Skylle og vasketanken er lavet med rundehjørner der sikre optimal rengøring.
- ◆ RTM140 har en glat overflade. Front, sider, tanksier, vaske og skyllearme er udført i rustfri stål 304 AISI.
- ◆ Vaskearme og tankfilter er lette at demontere.
- ◆ Højde justerbare ben i rustfri stål.
- ◆ Selvtømmende vaskepumpe, sikre at der ingen gammel vand er i pumpen efter endt vask, hvilket sikre høj hygiejne.
- ◆ Automatisk rengøring i vaske og skylde zonen.
- ◆ Automatisk start/stop funktion.
- ◆ Afbalanceret inspektionslåge sikre let adgang til vaskeområdet.
- ◆ Indbygget vandvarmer til skyldevandet der hjælper med at øge temperaturen.
- ◆ Elektronisk kontrolpanel med med fejlfindingsfunktion, lyd signaler og visuelt display.
- ◆ 35mm isolering i front lågen reducere støj og mindsker varmetab
- ◆ Maskine har energispareanordning (ESD) installeret til at forvarme det kolde vand og derved spare op til 12kW vedhjælp af varmegenindvending. ESD er med til at mindske temperaturen på den damp der kommer ud af maskinen.
- ◆ CFC fri indpakning.
- ◆ Lavt støjniveau <70dBA.
- ◆ Udviklet og produceret på ISO 9001 og ISO 14001 certificeret fabrik.

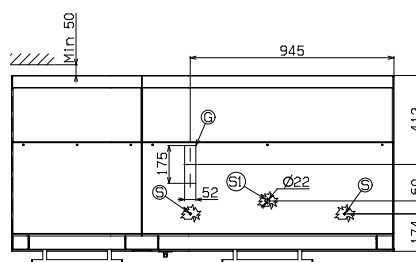
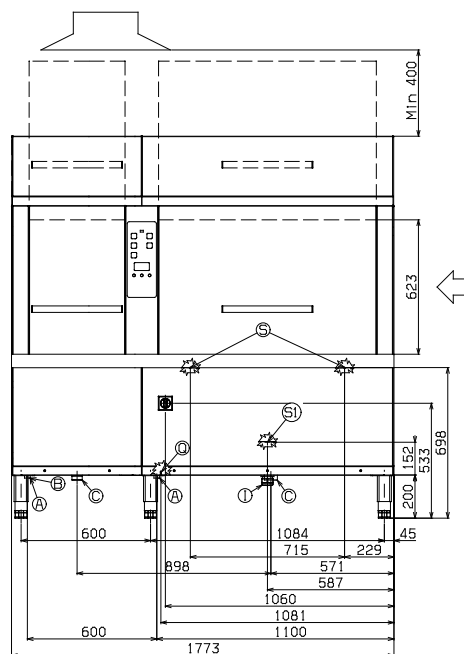
TILBEHØR				
TILBEHØR	MODELLER			
	RTM140ERA 534260	RTM140ELA 534261	RTM140ELB 534263	RTM140ERB 534262
12 RUSTFRI DYSERE TIL SKYLLEARME	864239	864239	864239	864239
6 OPVASKEKURVE	867050	867050	867050	867050
AFLØBS-KIT TIL TUNNELOPVASKEMASKINE	864150	864150	864150	864150
GARDIN TIL TUNNELOPVASKEMASKINE	864245	864245	864245	864245
HEDLUFTSZONE H>V 600MM	864510			864510
HEDLUFTSZONE V>H 600MM		864511	864511	
Hedluftzone HJØRNE H>V	864512			864512
Hedluftzone HJØRNE V>H		864513	864513	
KURV TIL 5 "TEMPRITE"-BAKKER	867005	867005	867005	867005
OPVASKEKURV - 7 BAKKER 530X370MM	867004	867004	867004	867004
SÆT KURVE TIL RT100/140	867051	867051	867051	867051
STÆNKHÆTTE - TIL INDFØRINGSSIDE	865177	865177	865177	865177
TØRREZONE H>V 900MM	864500			864500
TØRREZONE V>H 900MM		864501	864501	



www.zanussiprofessional.com



5956 543 00

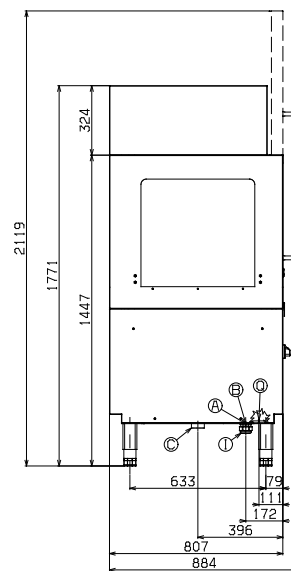
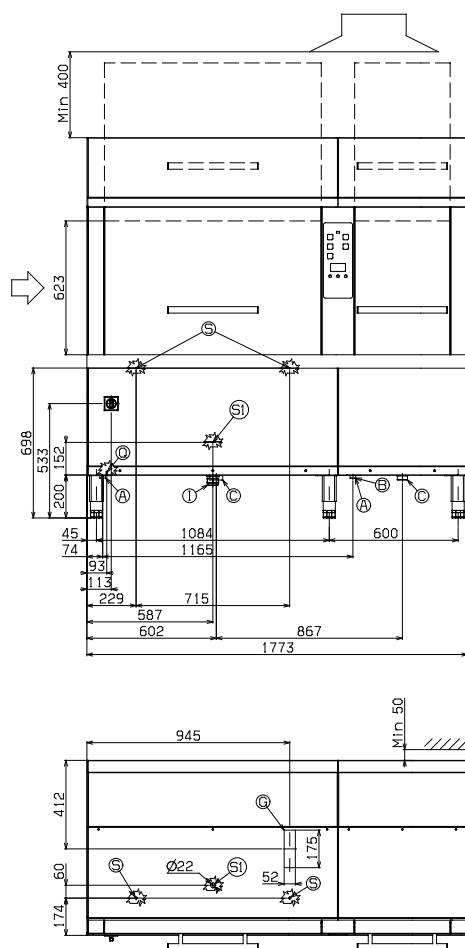


FORKLARING

	RTM140ERA 534260	RTM140ERB 534262
NOT TRANSLATED	●	●
NOT TRANSLATED	●	●
NOT TRANSLATED	●	●
NOT TRANSLATED	●	
A - Varmtvandstilslutning	G 3/4"	G 3/4"
B - Koldtvandstilslutning	G 3/4"	
C - Vandafløb	G 1 1/2"	G 1 1/2"
I - Eltilslutning	400 V, 3N, 50	400 V, 3N, 50



www.zanussiprofessional.com



5956 542 00

FORKLARING

	RTM140ELA 534261	RTM140ELB 534263
NOT TRANSLATED	●	●
NOT TRANSLATED	●	●
NOT TRANSLATED	●	●
NOT TRANSLATED	●	
A - Varmtvandstilslutning	G 3/4"	G 3/4"
B - Koldtvandstilslutning	G 3/4"	
C - Vandafløb	G 1 1/2"	G 1 1/2"
I - Eltilslutning	400 V, 3N, 50	400 V, 3N, 50



www.zanussiprofessional.com